

Eurotrac W13F

Datablad



STANDARD UDSTYR:

- YanMar Stage-V
- Ekstra hydraulisk funktion i joystick
- Hydraulisk hurtigskifte
- 4-cylindret YanMar-dieselmotor
- Hydrostatisk med 2 kørehastigheder
- Navreduktion og differentiellås
- Vejbelysning / arbejdslys



SPECIFIKATIONER:

- | | |
|------------------------------------|-------------------|
| • Motormærke/type | YanMar, 4TN86 |
| • Antal cylindre | 4 |
| • Emissionskrav | Stage-V |
| • Motorkøling | Kølevæske |
| • Maks. ydelse (Kw/Hp/rpm) | 37/50/2600 |
| • Kapacitet (cm ³) | 2434 |
| • Elektrisk system | 12 volt 72 AH |
| • Hydraulikpumpe | Bondioli & Pavesi |
| • Dækstørrelse | 19.0/45-17 |
| • Løftekapacitet, maks. (daN) (kg) | 2480 kg |
| • Maks. arbejdshøjde | 3920 mm |

PRISER:

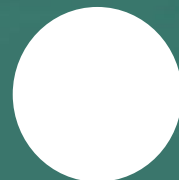
Eurotrac W13F - inkl. skovl og pallegafler

- Inkl. sikkerhedsbøjle 256.000 ekskl. moms
- Inkl. førerhus 267.000 ekskl. moms



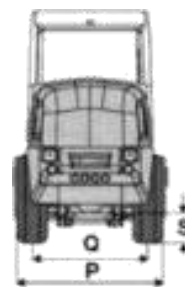
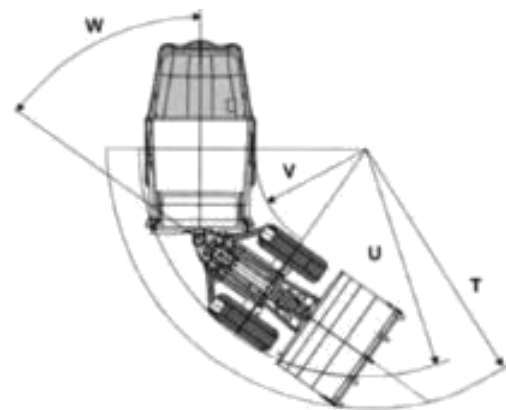
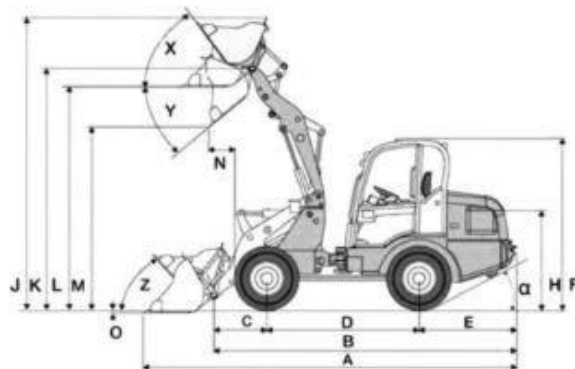
Eurotrac W13F

Datablad



SPECIFICATIONER:

| | | |
|----|------------------------------------|---------|
| A. | Samlet længde med standard skovl | 4830 mm |
| B. | Total længde uden skovl | 3700 mm |
| C. | Akselcenter til hurtig skifte | 480 mm |
| D. | Akselafstand | 1860 mm |
| E. | Bagerste overhæng | 1190 mm |
| F. | Maskinhøjde | 2250 mm |
| H. | Sædehøjde | 1410 mm |
| J. | Maks. arbejds højde | 3920 mm |
| K. | Maks. højde hurtigskift | 3220 mm |
| L. | Maks. løftehøjde, vandret | 2910 mm |
| M. | Maks. aflæssehøjde | 2315 mm |
| N. | Min. aflæsseafstand | 750 mm |
| O. | Gravedybde | 65 mm |
| P. | Bredde, total | 1340 mm |
| Q. | Sporbredde | 1110 mm |
| S. | Jordhøjde | 255 mm |
| T. | Maks. yder venderadius med skovl | 2635 mm |
| U. | Maks. venderadius | 2320 mm |
| V. | Maks. inder venderadius | 1200 mm |
| W. | Maks. drejevinkel | 45° |
| X. | Vinklen på skovlen ved maks. højde | 43° |
| Y. | Maks. tippevinkel | 45° |
| Z. | Maks. opkørselsvinkel | 28° |



Din forhandler:

